

Spülbecken Quadra



Edelstahlspülen

Code: 1209 050



EINZELHEITEN

Einbaurand

Halbbündig

Finish

Spazzolato Foster

Material

Edelstahl AISI 304

Textur

Bürstung in Linie

Basis

80 cm

Abmessungen

804x510 mm

Serienmäßige Ausstattung

Befestigungshaken, Dichtung, Abfluss, Überlauf und Siphon, im Karton verpackt

Mischbatteriebohrungen

1 Bohrung als Standard

Einbauöffnung

784x495 mm

Abtropffläche Nein

Beckengröße 340x400mm

Anzahl der Becken 2 Becken

Abfluss Abfluss 3,5"

MERKMALE

ABFLUSS 3,5" BASKET Der Ablauf ist mit einem großen 3,5-Zoll-Abfluss mit praktischem Korbverschluss ausgestattet, der verhindert, dass Feststoffe in den Abfluss fließen.

RAUTENBODEN Die Wasserableitung am Boden des Beckens ist ein wichtiges Merkmal, das bei Foster-Lösungen immer berücksichtigt wird. Bei den quadratischen Modellen mit flachem Boden wird der Ablauf durch das elegante Rautenmuster gewährleistet, das den Wasserabfluss erleichtert.

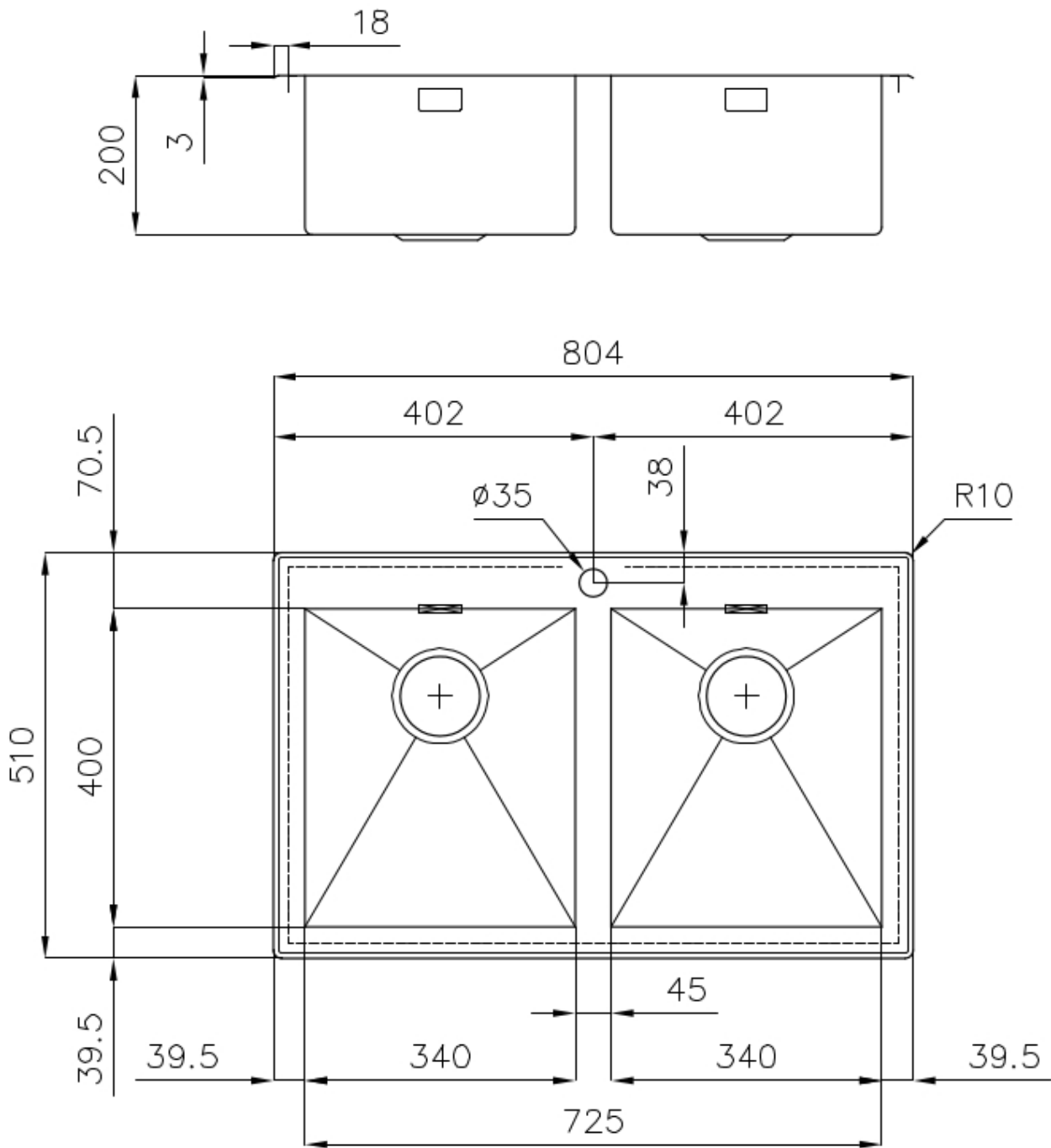
SPÜLBECKEN Stahlstärke 1 mm. Eine beachtliche Dicke, die maximale Robustheit für Spülen garantiert, die die Zeichen der Zeit nicht kennen.

SPÜLBECKEN MIT ENGEM RADIUS Quadratische Spülen mit modernem Design und erhöhtem Fassungsvermögen. Für minimale Ästhetik in Kombination mit maximaler Praktikabilität.

TIEFES BECKEN Spülbecken, die dank einer fortschrittlichen Produktionstechnologie eine beachtliche Tiefe von mehr als 20 cm erreichen und eine große Kapazität und Zweckmäßigkeit bei allen Spülvorgängen bieten.

UMLAUFENDER ÜBERLAUF Der Überlauf ist ein allgegenwärtiges Sicherheitsmerkmal bei Foster-Spülbecken, das verhindert, dass das Wasser aus dem Becken überläuft, wenn man es einmal vergisst. Die Lösung des Randablaufs verbessert die Ästhetik dank ihrer quadratischen und essentiellen Form.

TECHNISCHE DATEN



OPTIONALES ZUBEHÖR



Edelstahlkorb
8611 000



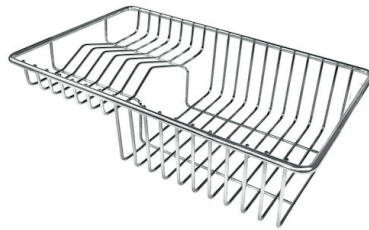
Schneidebrett aus Glas
8631 300



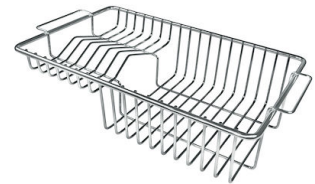
Schneidebrett aus HPDE
8657 001



Schneidebrett Twin aus HPDE
8644 101



Tellerkorb aus Edelstahl
8100 303
* nur in Kombination mit dem Zubehör
8644 101



Tellerkorb aus Edelstahl
8100 201



Weiße Wanne
8153 100



Perforierte Edelstahlwanne
8151 000
* nur in Kombination mit dem Zubehör
8644 101



**Satz Reibe mit Halterung für Ring
und Auffangschale**
8159 101
* nur in Kombination mit dem Zubehör
8644 101